

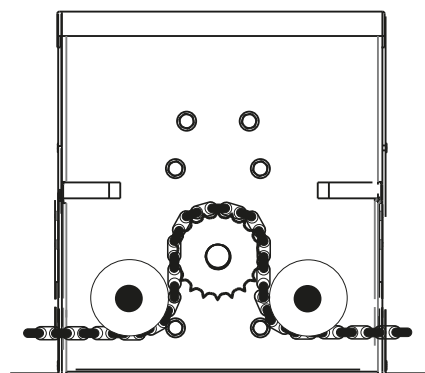
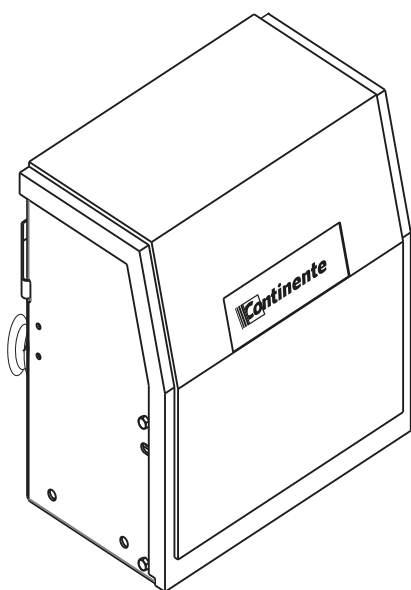


GUIA RÁPIDO DE INSTALAÇÃO

**Movimentador Eletrônico
para Portão Basculante
com Comando RQCO9**

LINHA SULBRASILEIRA

DC / CORRENTE

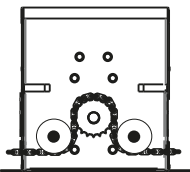
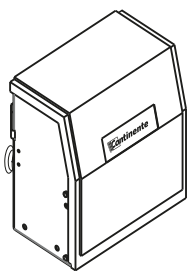


DC60

DESLIZANTE

Índice

1- Apresentação	3
2- Características Téc. gerais do Mov. eletrônico.....	6
2.1- Mov. Deslizante	6
3- Princípio funcionamento do Movimentador	6
3.1- Cordão de alimentação	7
4- Visão geral do Movimentador..	7
5- Mov. eletrônico p/ portão com Sistema Deslizante.....	7
5.1- Procedimento de instalação do Mov. Deslizante.....	8
5.2- Procedimento de liberação do Manual Mov.Deslizante.	9
5.3- Funcionamento e operação do equipamento.....	9
6- Vista explodida do Mov. Deslizante.....	11
7- Lista de material de Mov. Deslizante.....	12
8- Sensor de barreira	13
8.1- Dimensões.....	13
8.2- Princípio funcionamento	14
8.3- Alinhamento.....	14
8.4- Precauções.....	14
9- RQC09.....	15
9.1- Conhecendo o seu comando RQC09.....	15
9.2- Como resetar memória	16
9.3- Como codificar um novo controle.....	16
9.4- Minuteira.....	16
9.5- Tempo X 2 (dobrar tempos).....	16
9.6- Seleção Fim de curso (NA ou NF).....	16
9.7- Botoeira Abertura.....	16
9.8- Fococélula.....	17
9.9- Programar o tempo de percurso.....	17
9.10- Força (Embreagem).....	17
9.11- Rampa (velocidade final de percurso)	18
9.12- Configurar o fechamento automático.....	18
10- Diagrama de Ligação.....	19
11- Termo de Garantia	21



Movimentador Eletrônico
para Portão Basculante
com Comando RQC09

DC60
DESLIZANTE

LINHA SULBRASILEIRA



1. Apresentação

Obrigado por ter adquirido o Movimentador Eletrônico para portão da CONTINENTE Acompanha o comando para portão RQC09 .

Introdução:

Os movimentadores eletrônicos para portão são equipamentos projetados para automatizar o portão, afim de proporcionar mais tranquilidade as pessoas, pois permitem que um portão seja aberto a distância, sem a necessidade de contato manual. Com um simples toque no controle o portão se abre e basta outro toque para o portão fechar (depois de totalmente aberto).

Torna-se obrigatório o uso de sensor de barreira para proteção.

O movimentador de portão eletrônico foi desenvolvido atendendo à normas IEC 60335-2-103 e IEC 60335-2-95, tanto para certificação de qualidade quanto para requisitos técnicos.

Antes de qualquer manuseio com o Movimentador Eletrônico para Portão, leia atentamente as informações contidas neste manual, onde apresenta todos os componentes necessários para o pleno funcionamento do sistema e uma instalação segura.

ATENÇÃO


Para maior segurança durante a utilização é obrigatório a instalação de fotocélulas.


ATENÇÃO

Este equipamento é de uso exclusivo para automação de portões.

ATENÇÃO

Este aparelho não se destina à utilização por pessoas (inclusive crianças) com capacidades físicas ou mentais reduzidas , ou por pessoas com falta de experiência e conhecimento, a menos que tenham recebido instruções à utilização do aparelho ou esteja sob supervisão de uma pessoa responsável pela sua segurança. Recomenda-se que as crianças sejam vigiadas para assegurar que elas não estejam brincando com o aparelho.

 **ATENÇÃO:** Para a manutenção do equipamento é obrigatório o uso de peças originais. Caso as peças trocadas não sejam originais a empresa não se responsabiliza pelos danos ou acidentes isentando-se de todos os problemas gerados.

 **ATENÇÃO:** Verifique sempre o estado das etiquetas coladas ao produto. Caso, o adesivo se danifique ou se torne ilegível, adquira outro em um representante Continente.

CHECAR SE O RANGE DE TEMPERATURA DO APARELHO É ADEQUADO AO LOCAL AONDE O APARELHO VAI SER INSTALADO.

AVISOS IMPORTANTES:

- Siga todas as instruções. A instalação incorreta pode ocasionar ferimentos graves.
- Antes de instalar o movimentador, verifique se o mesmo encontra-se em bom estado mecânico, corretamente equilibrado e abrindo e fechando corretamente.
- O movimentador não pode ser utilizado com uma parte orientada incorporando uma porta integrada (a menos que o movimentador não seja operado com a porta aberta).
- Examinar com frequência a instalação, em particular, verifique cabos, molas e suportes para sinais de desgaste, danos ou desequilíbrio. Não utilize se o reparo ou ajuste for necessário, uma vez que uma falha na isolação ou uma porta equilibrada incorretamente pode causar ferimentos;
- A ativação manual pode causar movimentação descontrolada de parte do movimentador devido à falhas mecânicas.
- A cada mês, verifique que o movimentador reverte quando a porta contatar um objeto obstruindo o percurso. Ajuste, se necessário, e verifique uma vez que um ajuste incorreto pode representar um perigo.
- Porta automática - a porta poderá operar inesperadamente, portanto não permita que nada fique no caminho da porta.
- Siga todas as instruções, uma vez que a instalação incorreta do equipamento pode causar sérias lesões.
- Antes da instalação do movimentador, verifique que a parte movimentada está em boa condição mecânica, corretamente balanceada e abre e fecha adequadamente.
- O movimentador não pode ser usado em uma parte movimentada que incorpore algum tipo de porta suplementar, a menos que o movimentador não possa ser operado se esta porta suplementar estiver aberta.
- Após a instalação assegure-se que partes do portão não estendem-se até caminhos públicos ou ruas.
- Após a instalação, garantir que o mecanismo seja ajustado adequadamente e que o sistema de proteção e qualquer liberação manual funcionem corretamente.

Ferramentas para instalação e Manutenção do Equipamento

Chave Fixa - Chave Allen - Máquina de Solda - Arco de Serra - Trena - Chave de Fenda - Chave Phillips - Alicate universal - Alicate de Corte - lixadeira - Esquadro - Nível e Furadeira.

Manutenção / Recomendações da Alimentação Elétrica

ATENÇÃO

Para a manutenção desligue o equipamento da alimentação Elétrica.



Para uma manutenção eficaz será necessário que a instalação seja realizada por um profissional qualificado. Revisar freqüentemente a instalação, os cabos, as molas e as partes que se movem em geral; verificando se existem sinais de desgastes, danos ou está sem balanceamento. Ao ser constatada a necessidade de reparos ou ajustes, o portão não deve ser utilizado até que seja realizada a manutenção para evitar acidentes.

ATENÇÃO


Não utilizar o equipamento sem a carenagem de proteção.



Não permita que crianças manuseiem o controle remoto; mantenha o controle remoto fora do alcance das crianças. Tenha cuidado com o portão em movimento e mantenha as pessoas longe até que o equipamento tenha concluído todo o seu percurso.

Para obter maior segurança é obrigatório o uso do conjunto de fotocélulas.

SE O CORDÃO DE ALIMENTAÇÃO ESTÁ DANIFICADO, ELE DEVE SER SUBSTITUÍDO PELO FABRICANTE AUTORIZADO OU PESSOA QUALIFICADA, A FIM DE EVITAR RISCOS.

 **ATENÇÃO:** Guarde o Manual para futuras consultas.

2. Características técnicas gerais do movimentador eletrônico:

2.1- DESLIZANTES

	DC 60	
	P33 IP00 203W	P33 IP00 308W
MOTOR POTÊNCIA (CV/W)	127V	220V
TENSÃO DE ALIMENTAÇÃO	1:25	1:25
REDUÇÃO	Polia/Correia 3L200	Polia/Correia 3L190
ACOPLAMENTO	RQC09	RQC09
ELETRÔNICA	Microchave	Microchave
FIM DE CURSO	Bronze	Bronze
COROA INTERNA REDUTOR	Z=21 aço + 2 rolete nylon	Z=21 aço + 2 rolete nylon
ENGRENAGEM DE SAÍDA	50	50
CICLOS HORA	Até 8m	Até 8m
COMP. MÁXIMO PORTÃO	Até 14s	Até 14s
TEMPO DE ABERTURA (3m)	Corrente - CL410	Corrente - CL410
SISTEMA MOV./TRAC.	600kg	600kg
PESO (kg)	275 x 268 x 196	275 x 268 x 196
DIMENSÕES C= H= L=		

*A velocidade de abertura/fechamento, rampa e força poderão variar de acordo com o tamanho, peso, construção e estado do portão.

OBS. Todas as medidas na tabela são referenciais podendo variar de acordo com a qualidade, manutenção, material e tempo de vida de cada portão.

3. Princípio de funcionamento do movimentador:

O movimentador eletrônico para portão é constituído por quatro partes, sendo uma parte estrutural caixa plástica de polímero com material anti-chama, parte elétrica (cordão de alimentação, condutores de conexão, comando eletrônico, motor...), parte mecânica (polia, redutor...) e controle remoto, responsável pelo acionamento da mesma. Cada parte possui funções específicas, sendo que a parte estrutural confere a rigidez, proteção às demais partes e o acabamento ao produto. A parte elétrica por sua vez permite o acionamento do equipamento.

Movimentadores Eletrônicos para portão são classificados como Classe I (*), possuem um cordão de alimentação de 50cm de extensão. O funcionamento do aparelho se dá através da conexão do cordão de alimentação à rede elétrica e do acionamento através de controle remoto, podendo ser acionador através de entrada botoeira, que assume a mesma função do controle remoto.

3.1-Aterramento:

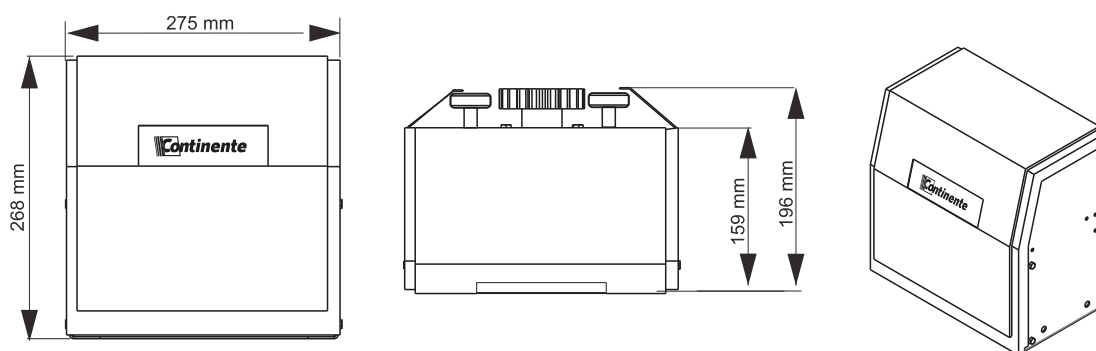
É obrigatório o uso de aterramento no movimentador de portão.

(*) Aparelho Classe 1:

Aparelho no qual a proteção contra choque elétrico não é assegurada somente por isolamento básica, mas inclui uma precaução adicional de segurança de modo que as partes acessíveis condutivas são ligadas ao condutor de aterramento da fiação fixa da instalação de tal maneira que essas partes acessíveis não possam tornar-se vivas no caso de uma falha da isolamento básica.

NOTA: Esta prescrição inclui a previsão de um condutor de aterramento no cordão de alimentação.

4- Dimensões:



5- Movimentador eletrônico para portão com sistema deslizante:

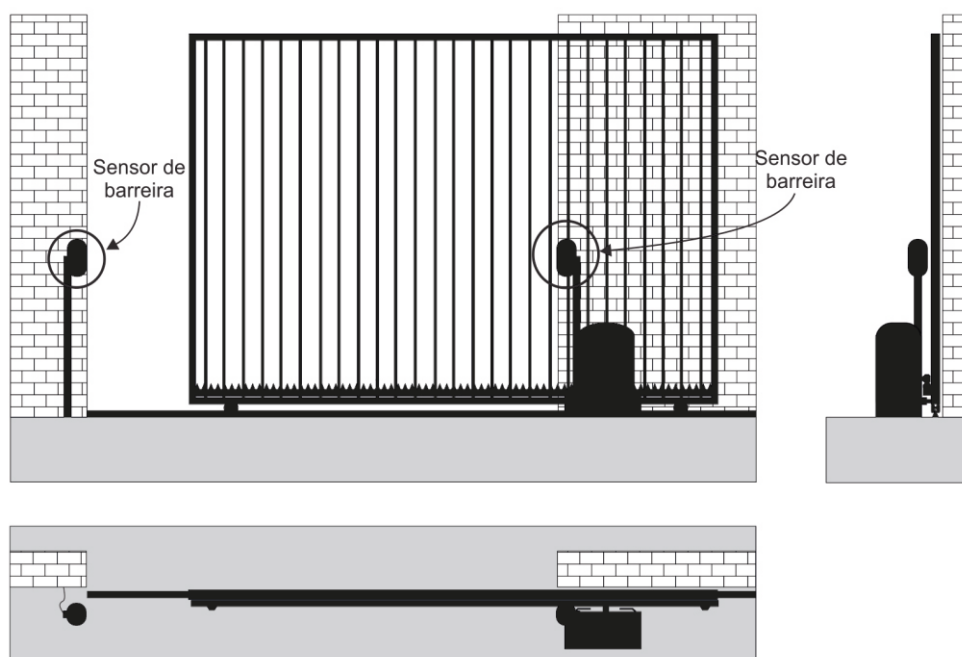


Figura 1: Vista Frontal do Movimentador deslizante.

5.1- Procedimento de instalação do movimentador deslizante:

Seguem abaixo, conforme as imagens explicativas, a sequência de como proceder a instalação do movimentador deslizante:

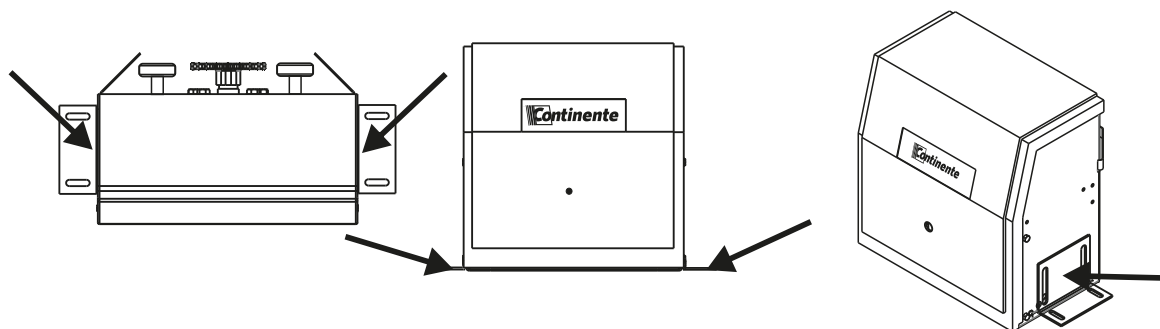


Figura 02: Fixar as base do Kit ao corpo do Movimentador Deslizante

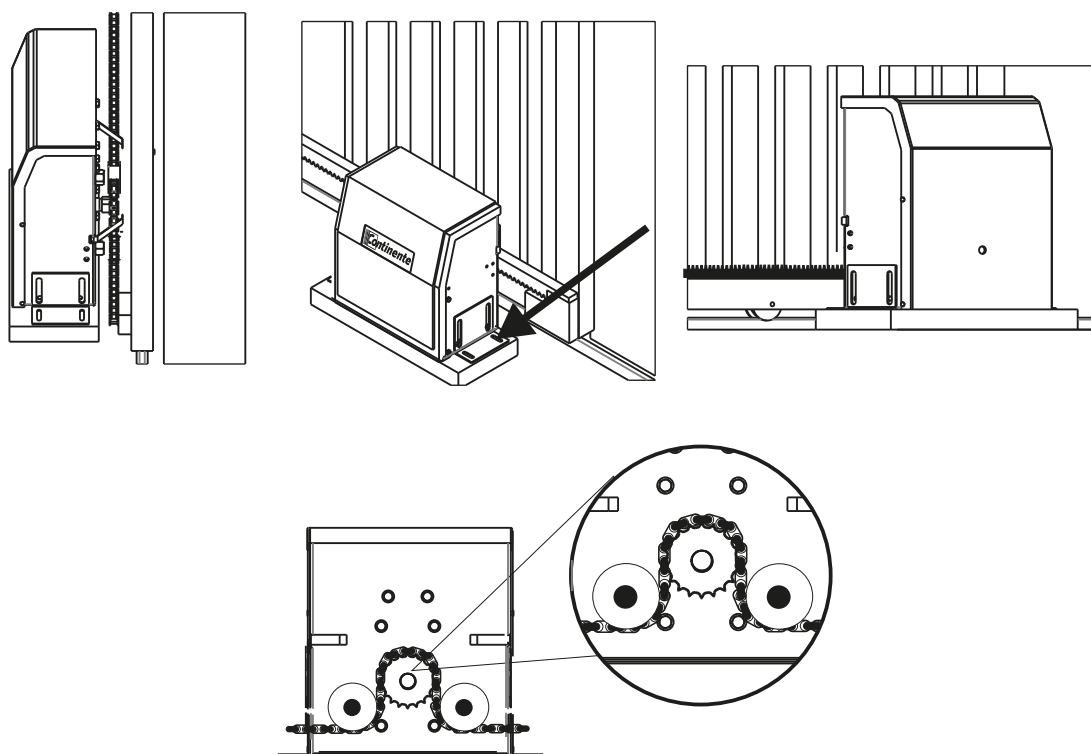


Figura 03: Transpassar a corrente conforme imagem e fixar no portão, com um ponto de solda, observando que a engrenagem se encaixe na corrente, para que ocorra a movimentação do portão no momento que o movimentador for acionado.

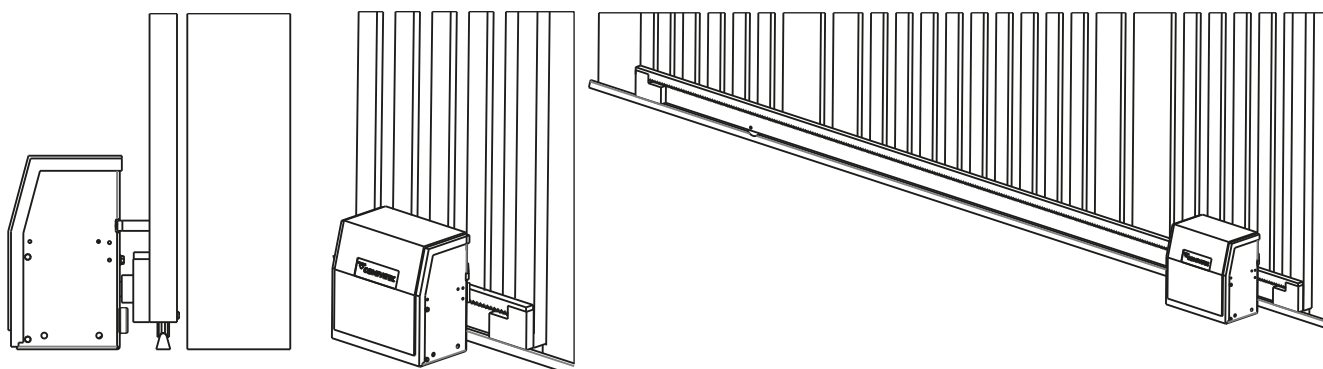


Figura 04: Fixar os batentes de final de curso nas duas extremidades da cremalheira.

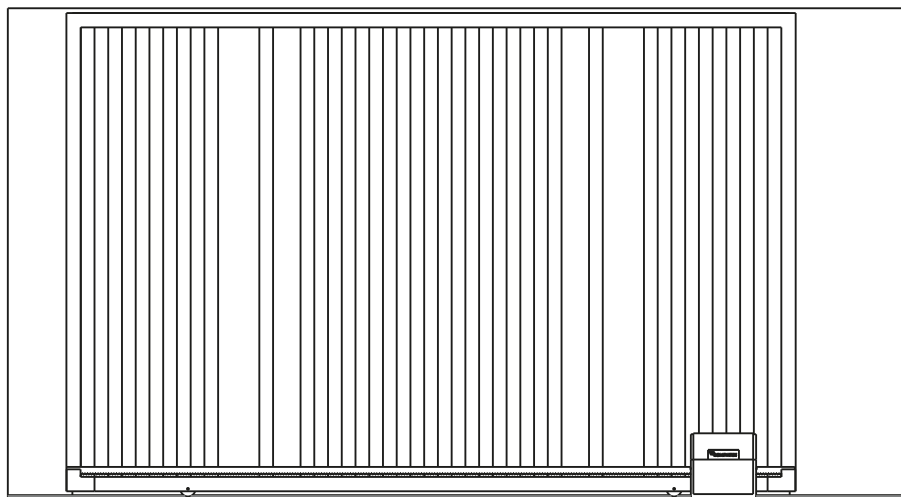


Figura 05: Vista Frontal do Movimentador deslizante fixado no portão, pronto para uso.

5.2- Procedimento de liberação manual do movimentador deslizante:

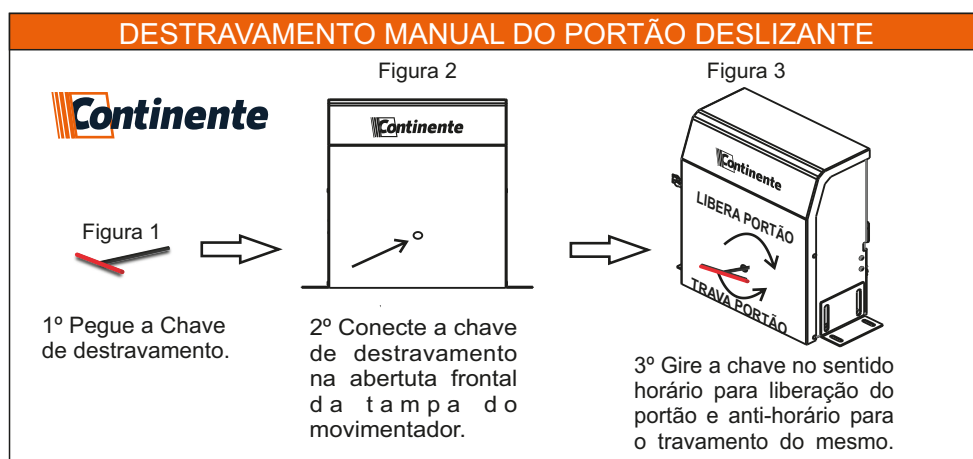


Figura 06: Procedimentos para destravamento manual do Movimentador Deslizante.

5.3 Funcionamento e operação do equipamento:

A operação basicamente ocorre pelo acionamento do controle remoto para acionar a abertura ou o fechamento do portão. Ao chegar no final do percurso do portão, é acionada uma micro-chave de final de percurso (uso obrigatório), no qual comunica ao comando para desligar o motor, ocasionando a parada do portão. Ao alimentar pela rede elétrica e ocorrer o primeiro acionamento do portão, é gravado o tempo de percurso tanto na abertura como no fechamento, este tempo de percurso trabalha em conjunto com as micro-chaves, se em alguma situação a micro-chave falhar, na final do tempo de percurso o portão para.

Em questão de proteção, foi desenvolvido duas formas:

No comando eletrônico RQC09, dispõe de um sistema de embreagem eletrônica regulável por Jumper, no qual fornece força suficiente para subida e descida do portão, mas se o portão, antes de chegar no final do percurso bater em algo que obstrua seu percurso, o portão para no momento em que ocorrer a obstrução e ao ocorrer a liberação do portão, ele volta novamente ao seu percurso normal, caso não tenha ocorrido o final da contagem de tempo do seu percurso.

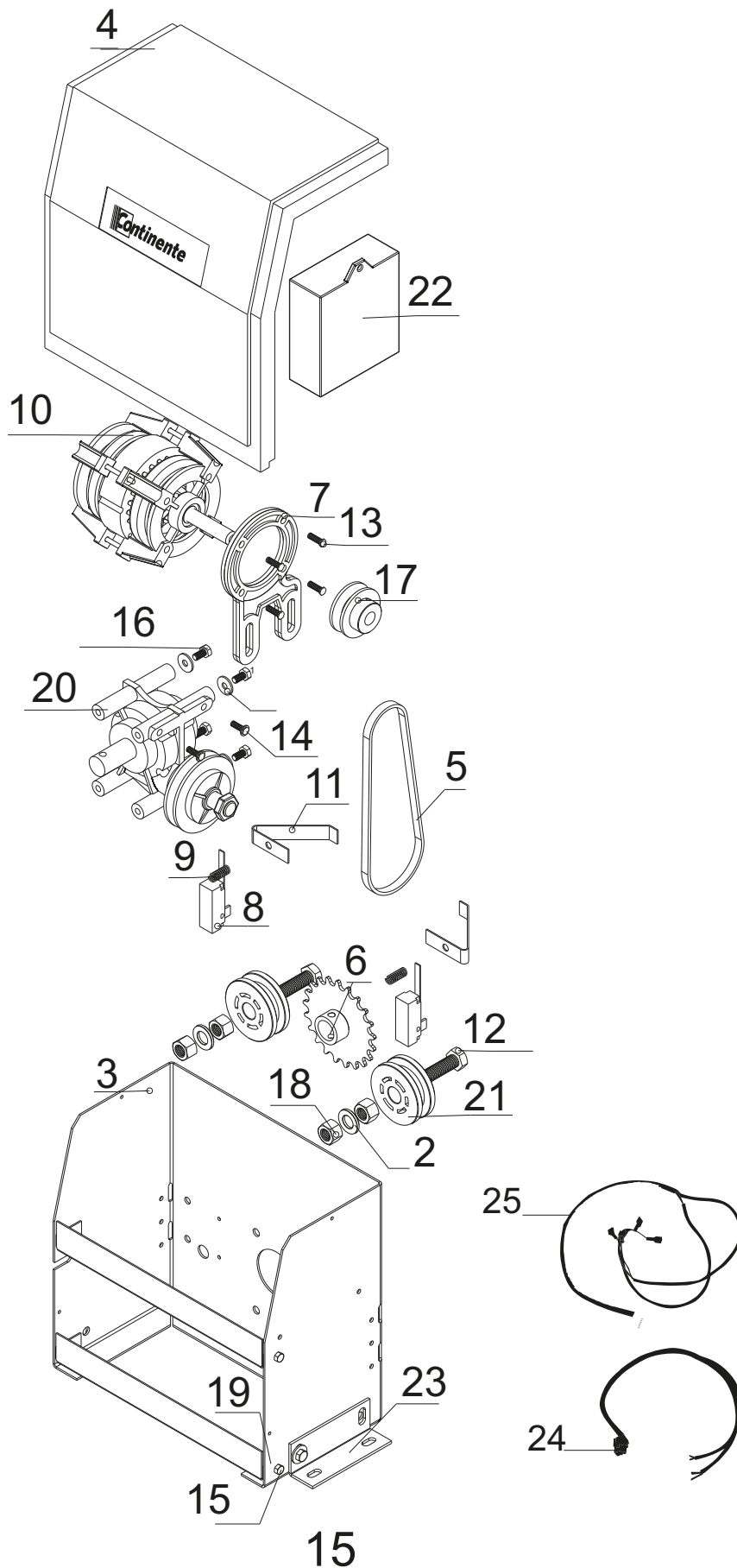
Entrada para Sensor de Barreira no qual é composto por 2 peças (unidade transmissora e unidade receptora). Com ele é possível montar um sistema de barreira infravermelho para o monitoramento perimetral através de um feixe direcionável. Toda vez que o feixe for interrompido, acionará um contato interno (saída NF) compatível com o Comando RQC09. Enquanto o feixe não estiver sendo interrompido, um Led de Status indicará a continuidade do feixe, no momento que o feixe for interrompido o Led desligará. Se o portão estiver fechando e o feixe for interrompido, o portão reverte, abrindo novamente e permanecendo aberto, o portão só voltará a fechar no momento em que o feixe não esteja interrompido.

AVISOS IMPORTANTES MOVIMENTADOR DESLIZANTE:

- Siga todas as instruções, uma vez que a instalação incorreta do equipamento pode causar sérias lesões.
- A ativação manual pode causar movimentação descontrolada de parte do movimentador devido a falhas mecânicas.
- Antes de instalar o movimentador, verifique se o mesmo encontra-se em bom estado mecânico, corretamente equilibrado e abrindo e fechando corretamente.
- Após a instalação assegure-se de que o mecanismo é adequadamente ajustado e que o movimentador reverte seu movimento quando o portão contata um objeto obstruindo o percurso.
- Porta automática poderá operar inesperadamente, portanto não permita que nada fique no caminho da porta.
- O movimentador não pode ser usado em uma parte movimentada que incorpore algum tipo de porta suplementar, a menos que o movimentador não possa ser operado se esta porta suplementar estiver aberta.
- Fixe permanentemente o aviso relativo à liberação manual próximo ao elemento de atuação da liberação manual.
- Após a instalação assegure-se que partes do portão não se estendem até caminhos públicos ou ruas.

**Obs: Para detalhes técnicos consulte a tabela Movimentadores deslizante.
(pág. 6 - item 2.1)**

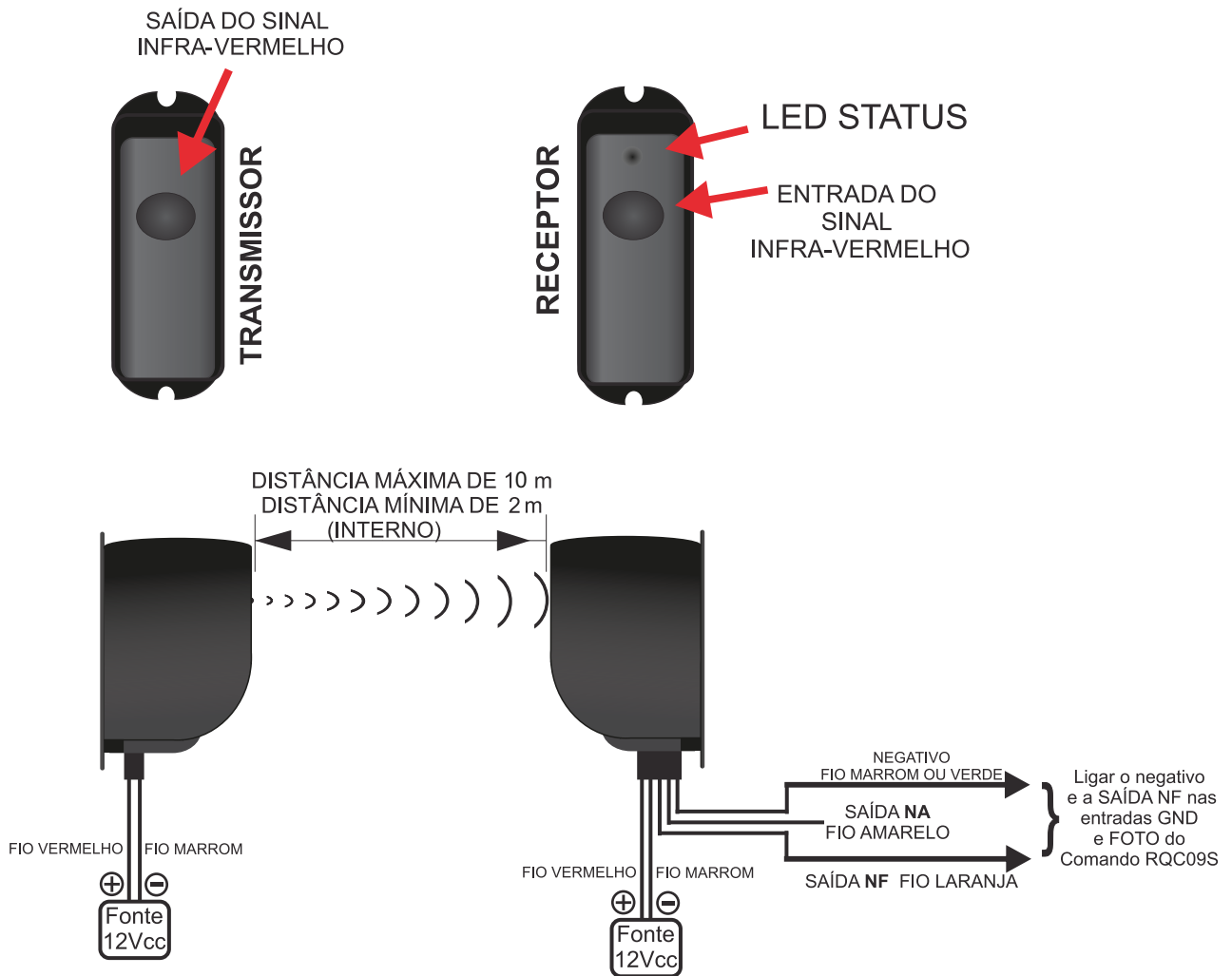
6- Vista explodida do movimentador deslizante



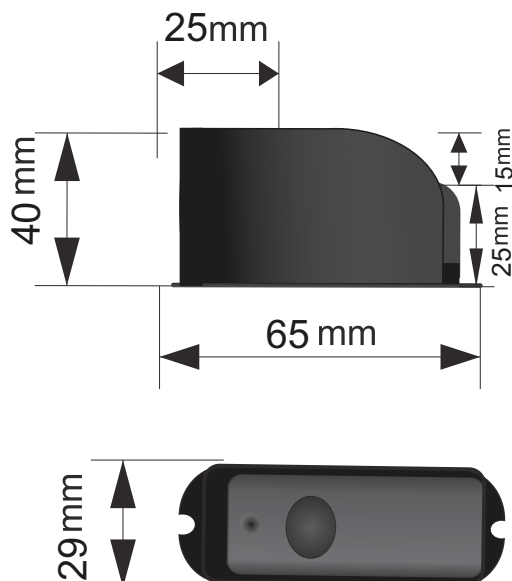
7-Lista de material do movimentador deslizante 7.1-DC60/ SB

ITEM	CÓDIGO	DESCRIÇÃO	QTD
1	205260	ARRUELA LISA 5/16"	2
2	206101	ARRUELA LISA M12 ZNCBR DIN 125	1
3	205234	BASE METALICA DE AUTOMATIZADOR DESLIZANTE D14/DC14	1
4	205241	TAMPA PLASTICA FRENTE AUTOMATIZADOR DESLIZANTE D14/DC13	1
5	205512	CORREIA BORRACHA 3L 200	1
6	208435	ENGRENAGEM 21 DENTES F20 CL410 DC60	1
7	207400	FLANGE BASC-DESL IP00 3,MM ZB -	1
8	205239	MICRO INTERRUPTOR FIM DE CURSO IR/E3 20A	2
9	205261	MOLA QUADRO COMANDO - ACO MOLA 1070 CLASSE B 2,5MM ZC	1
10	207628 ou 206256	MOTOR ELETRICO IP00 P33AL 1/4CV 127V 60HZ SEM FREIO MOTOR ELETRICO IP00 P33AL 1/4CV 220V 60HZ SEM FREIO	1
11	205240	PALHETA DO MICRO MAIOR DESL 3MM	2
12	207360	PARAFUSO SXT RP M12X45 ZB - - UN	2
13	207397	PARAFUSO TRILOBULAR CABECA PANELA PHILIPS M5X12	4
14	205966	PARAFUSO ACO G2 MAQUINA SEXTAVADA RT NC5/16-18FX3/4 ZB	4
15	205255	PARAFUSO CABEÇA SEXTAVADA M5X12MM	4
16	205256	PARAFUSO CABEÇA SEXTAVADA 1/4" X 1/2"	4
17	206658	POLIA 65X12,7 MOTOR	1
18	205507	PORCA SXT M12 X 1,75 ZB - - UN	4
19	205258	PORCA M4 AUTOFRENANTE	4
20	208168	REDUTOR MKEJ 1:25 BZ	1
21	205236	POLIA ROLETE DESLIZANTE DC14/DC15 (FURO 12MM.) NYLON C FIBRA	2
22	206508	RQC09ST CTN NA/NF 433MHZ - CENTRAL PORTÃO ELETRÔNICO	1
23	207386	SUPORTE FIXAÇÃO MENOR	1
24	205912	CHICOTE MICRO	1
25	207253	CHICOTE POTÊNCIA UNIVERSAL	1

8-Sensor de Barreira:



8.1- Dimensões:



8.2- Princípio de funcionamento:

O Sensor de Barreira Continente é composto por 2 peças (unidade transmissora e unidade receptora). Com ele é possível montar um sistema de barreira infravermelho para o monitoramento perimetral através de um feixe direcionável. Toda vez que o feixe for interrompido, acionará um contato interno (saída NF) compatível com o Comando RQC09.

Enquanto o feixe não estiver sendo interrompido, um Led de Status indicará a continuidade do feixe, no momento que o feixe for interrompido o Led desligará.

8.3- Alinhamento:

- Ao ligar alimentação da unidade receptora, o seu led LD1 permanecerá aceso constantemente, até que ocorra a obstrução da barreira.
- Alinhe a unidade receptora na unidade transmissora.
- Conclua o alinhamento através da unidade transmissora, movendo o seu feixe “infravermelho” até que o led do receptor acione (indicando o alinhamento do conjunto)
- Encaixe cuidadosamente o gabinete do sensor em sua base e fixe o parafuso para garantia maior segurança.

8.4- Precauções:

- Não instale o sensor de forma que o mesmo possa ser prejudicado por obstáculos que se alteram durante o tempo como plantas trepadeiras, samambaias, etc...
- Não instale o receptor com a lente voltada diretamente ao sol.
- É muito importante checar a fonte de alimentação dos sensores. De preferência a instalar a bateria 12V (em paralelo a alimentação da fonte) para evitar disparos por falhas na rede elétrica.
- Não instale os aparelhos em superfícies que poderão sofrer movimento ou trepidações.
- Em caso de animais domésticos instale numa altura superior a detecção dos mesmos.
- Em local de alta incidência de nevoeiro, chuva forte ou de granizo recomendamos a redução em 50% do alcance previsto.

Obs.: O Sensor de Barreira Continente possui saída NA e NF para aplicações em equipamentos eletrônicos que trabalhem com sistemas NA ou NF
No Comando RQC09 deverá ser utilizado a saída NF.



Atenção:

A empresa se reserva o direito de alterar as informações e produtos apresentados nesse manual sem aviso prévio)

9.2- Como Resetar a Memória

Para apagar **somente o tempo de percurso e rampa**, pressione e mantenha pressionada a tecla “PROG” por aproximadamente 5 segundos até o LED piscar pela segunda vez. Assim que o LED piscar solte a tecla e o LED irá piscar duas vezes confirmando o reset da rampa.

Para apagar **completamente (tempo de percurso, rampa e CONTROLES)**, pressione e mantenha pressionada a tecla “PROG” por aproximadamente 10 segundos até o LED (LD1) piscar rápido (além da piscada inicial e a de 5 segundos).

9.3- Como Codificar um usuário

Aperte e solte a tecla “PROG”, o LED irá piscar uma vez e se manter aceso. Em seguida acione a tecla do controle que deseja cadastrar, o LED irá piscar caso seja acionado um controle válido. Caso não for gravado nenhum controle o quadro irá sair (apagando o LED) do modo de cadastro em 25 segundos ou basta apertar novamente a tecla para sair do modo. Caso a memória esteja cheia ao tentar fazer um novo cadastro o LED irá piscar 20 vezes.

9.4- Minuteira

O Jumper de minuteira serve para definir o tempo de acionamento da saída Minuteira. **Jumper Fechado:** A minuteira aciona juntamente com o acionamento da abertura ou fechamento do portão. Ficando acionada por 2 minutos (ou 4 min. caso o tempo x2 esteja ativo). **Jumper Aberto:** A minuteira aciona por 5 segundos (ou 10seg. caso o tempo x2 esteja ativo) .Função recomendada para o acionamento de fechos eletromagnéticos ou travas elétricas.

9.5- Tempo X 2 (dobrar tempos)

Para dobrar os tempos basta abrir o jumper indicado na placa como “TEMPO”

Jumper fechado: Tempo normal

Jumper aberto: Valores de tempos dobrados (Fechamento Automático, minuteira).

Parada: **Jumper fechado:** Reversão direta; **Jumper aberto:** Abre - para - fecha.

9.6- Seleção Fim de Curso (NA ou NF)

Para programar a fim de curso como NA ou NF, basta selecionar o jumper “Micro”

Jumper fechado: Microchave fim de curso configurada NF; **Jumper Aberto:** Microchave fim de curso configurada NA;

9.7- Botoeira Abertura (Apenas abertura)

Ao receber um pulso negativo faz com que o portão abra. Este comando apenas abre o portão , não fecha.

OBS: Este comando apenas abre o portão, não fecha.

9.8- Fotocélula (FOTO) : USO OBRIGATÓRIO

O comando RQC09 possui a função fotocélula, o qual pode ser interligado a um sensor de barreira, para a reversão direta do comando. Tendo como função principal o anti-esmagamento, conforme exigência da norma IEC-60335-2-103. Quando o portão estiver em curso de fechamento, qualquer objeto ao passar pelo sensor/fotocélula o portão reverte, evitando o esmagamento. Acionamento por pulso negativo (GND), lógica “0” e “1”.

Enquanto o sinal da fotocélula estiver obstruído o LED (LD1) ira piscar intermitentemente e ira impedir o usuário de fechar o portão, podendo apenas pará-lo e abri-lo novamente.

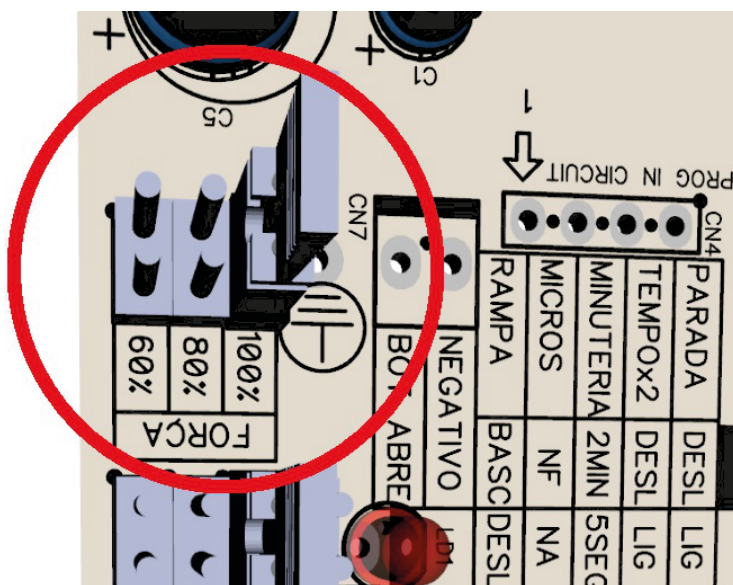
OBS: A Central de comando RQC09 garante seu pleno funcionamento apenas com as fotocélulas da marca Continente no qual foram homologadas em laboratório.

9.9- Programar o tempo de percurso

O tempo de percurso é feito automaticamente durante os dois primeiros acionamentos completos, tanto durante a abertura, como durante o fechamento do portão. Após a instalação completa do movimentador deve-se realizar dois acionamentos, fazendo o portão efetuar o percurso inteiro (até bater nas micros chaves) sem nenhuma interrupção. Após isso o tempo de percurso estará programado.

OBS : Caso seja necessário reprogramar o tempo de percurso ele deve ser apagado via tecla de programação e programado novamente.

9.10- Força (Embreagem)



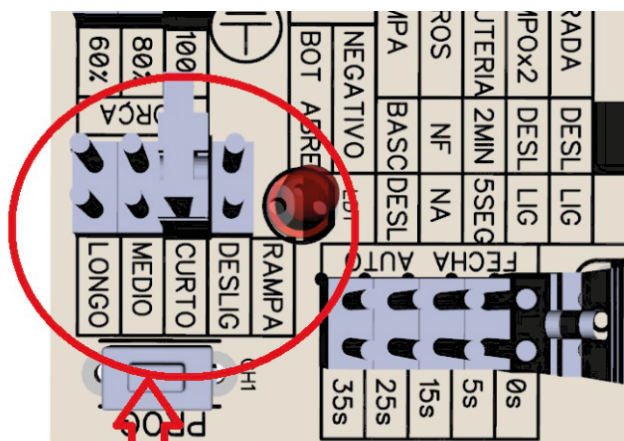
Afim de evitar o esmagamento, além da fotocélula é possível controlar a quantidade de energia fornecida para o motor através do jumper força, em 100% toda a energia presente na rede elétrica é transferida para o motor, em 80% e 60% a energia é controlada sendo fornecida em quantidade menor do que a presente na rede elétrica. Esse recurso é bastante útil e você pode testar segurando o portão com um pouco de força, o mesmo deverá parar, porém devido a quantidade de modelos diferentes de acoplamentos, reduções, potência de motores esse recurso pode não funcionar adequadamente em todas as situações, por isso é obrigatório o uso da fotocélula.

Em portões pesados a configuração do recurso de força em 80% ou 60% pode diminuir a velocidade em que o portão se movimenta, assim, cada vez que for efetuada a alteração

da configuração no jumper força o comando irá reprogramar o tempo de percurso automaticamente.

Em portões leves, diminuir a força pode não fazer com que o portão se movimente mais devagar, pois o que diminui é sempre a quantidade de energia fornecida ao motor, mas a frequência continua em 60Hz e isso faz com que o motor gire na mesma velocidade.

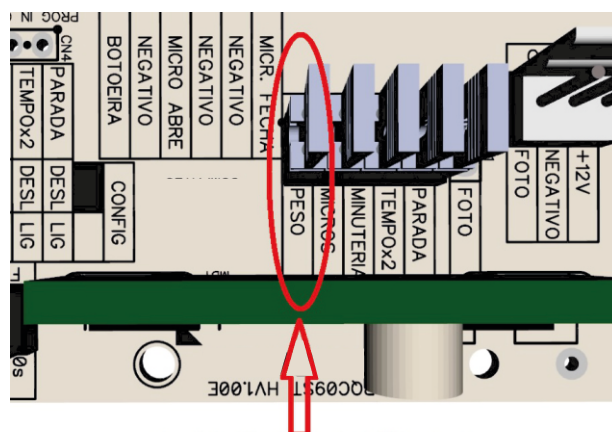
9.11- Rampa (Velocidade final do percurso)



**CONFIGURAÇÃO
TEMPO DE RAMPA**

A distância de início de acionamento da rampa é programada automaticamente junto ao tempo de percurso. Essa distância poderá ser alterada pelo jumper Cn9 de RAMPA, podendo ser configurado um tempo CURTO, MEDIO, LONGO ou DESLIGADO. Uma segunda configuração da RAMPA é o Cn11, nas configurações gerais por jumper, onde o jumper RAMPA serve para configurar se o portão é leve ou pesado.

9.12- Configurar o peso do portão



**CONFIGURAÇÃO DO
PESO DO PORTÃO**

Para configurar o peso do portão basta selecionar o Jumper "PESO":

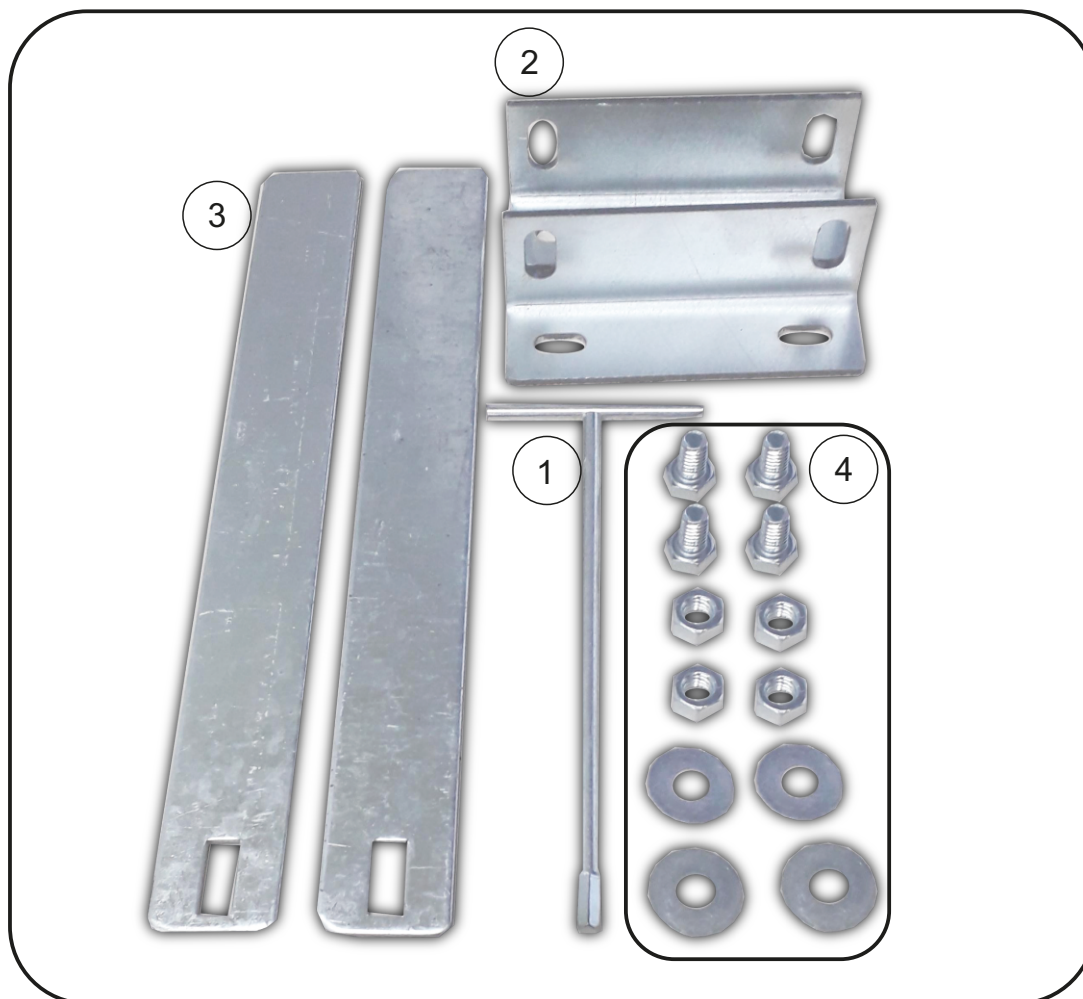
Jumper fechado: Portão leve (Basculante);

Jumper aberto: Portão pesado (Deslizante).

Instalação em Portão Basculante:

A grande parte das instalações de portões basculantes tem sua massa equilibrada fazendo com que o esforço do motor seja apenas na partida. Desta forma é possível utilizar o jumper rampa fechado (portões leves 20Hz) e o tempo de rampa curto fará com que o portão reduza a velocidade fechando suavemente.

KIT de instalação para o automatizador deslizante



- 1- Chave T;
- 2- Suporte de fixação;
- 3- Chapas para fim de curso;
- 4- Parafuso, porca e arruela para suporte de fixação.

suporte@continente.ind.br
fone: (54) 3698 9945

TERMO DE GARANTIA

Prezado Cliente, a Continente assegura ao comprador, garantia contra defeitos de fabricação (mediante apresentação da NF de compra) pelo prazo de 03 meses de Garantia Legal e 09 meses de Garantia Contratual a contar da data de emissão da Nota Fiscal.

O produto que for solicitado garantia, deverá ser analisado pela Assistência técnica/Suporte técnico Continente, a fim de constatar o defeito mencionado.

Caso identificado e constatado como defeito de fabricação pela Assistência Técnica/Suporte Técnico Continente (ATC) no período da garantia, a responsabilidade da Continente fica restrita ao conserto ou substituição do produto de sua fabricação. Lembrando que a substituição ou conserto do produto não prorroga o prazo de garantia.

A GARANTIA NÃO COBRE

A Continente declara a garantia nula ou sem efeito caso o produto tenha sofrido dano provocado por mau uso, descuidos, deterioração natural, danos de terceiros, desconhecimento das instruções contidas no Manual de Instalação, falta de aterramento, instalação do produto em ambientes inadequados expostos a umidade ou calor excessivo; fenômenos da natureza, oscilação de tensão, ligação em tensão errada e descarga elétrica provocada por raios, danos causados por água, fogo e transporte inadequado; por ter sido enviado para manutenção a qualquer assistência técnica que não seja autorizada pela ATC.

A Continente reserva-se o direito de modificar, melhorar ou realizar alterações que julgar necessário, em qualquer componente do produto, a qualquer tempo e sem aviso prévio. Se necessário incorporar as alterações nos produtos já vendidos, será enviado comunicado de recolhimento dos produtos (RECALL).

Os procedimentos para envio dos produtos, constam na POLÍTICA DE ASSISTÊNCIA TÉCNICA CONTINENTE.

**Cordialmente,
CONTINENTE IND.MECÂNICA**

RECORTE AQUI



Dezembro/2022- ROI

CONTINENTE IND. MECÂNICA LTDA
CNPJ: 39.956.713/0001-69
Caxias do Sul -RS | TEL. +55 54-3698-9945